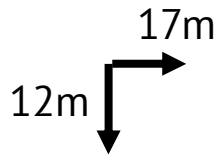
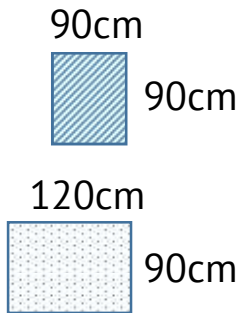


Obere Ebene



Treppe
(untere Ebene)



50
Stück

20
Stück

Variante „Halb lang“

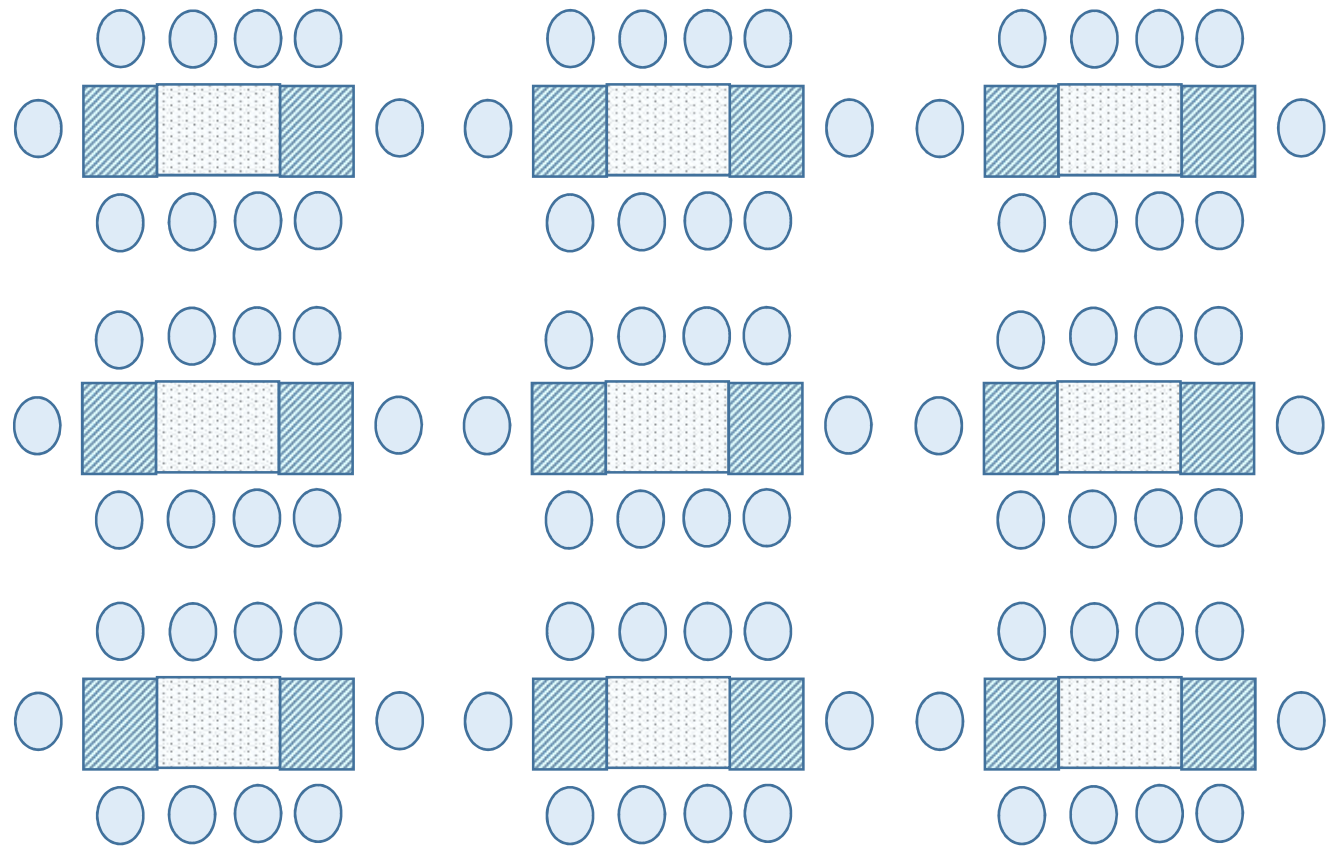
Tischgröße: 300 x 90 cm

Pers.zahl / Tafel: 10 Pers.

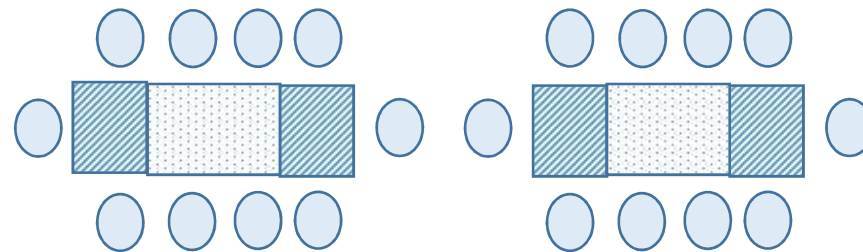
Tischanzahl: 11 Tafeln

Pers.zahl gesamt: 110 Pers.

Übrig: 28 Tische + 9 Platten



F
e
n
s
t
e
r



Notausgang

SCHWENDIVENTS

– Stivolle Veranstaltungsorte –



Obere Ebene

17m
12m

Treppe
(untere Ebene)

90cm



90cm

50
Stück

120cm



90cm

20
Stück

Variante „Halb quer“

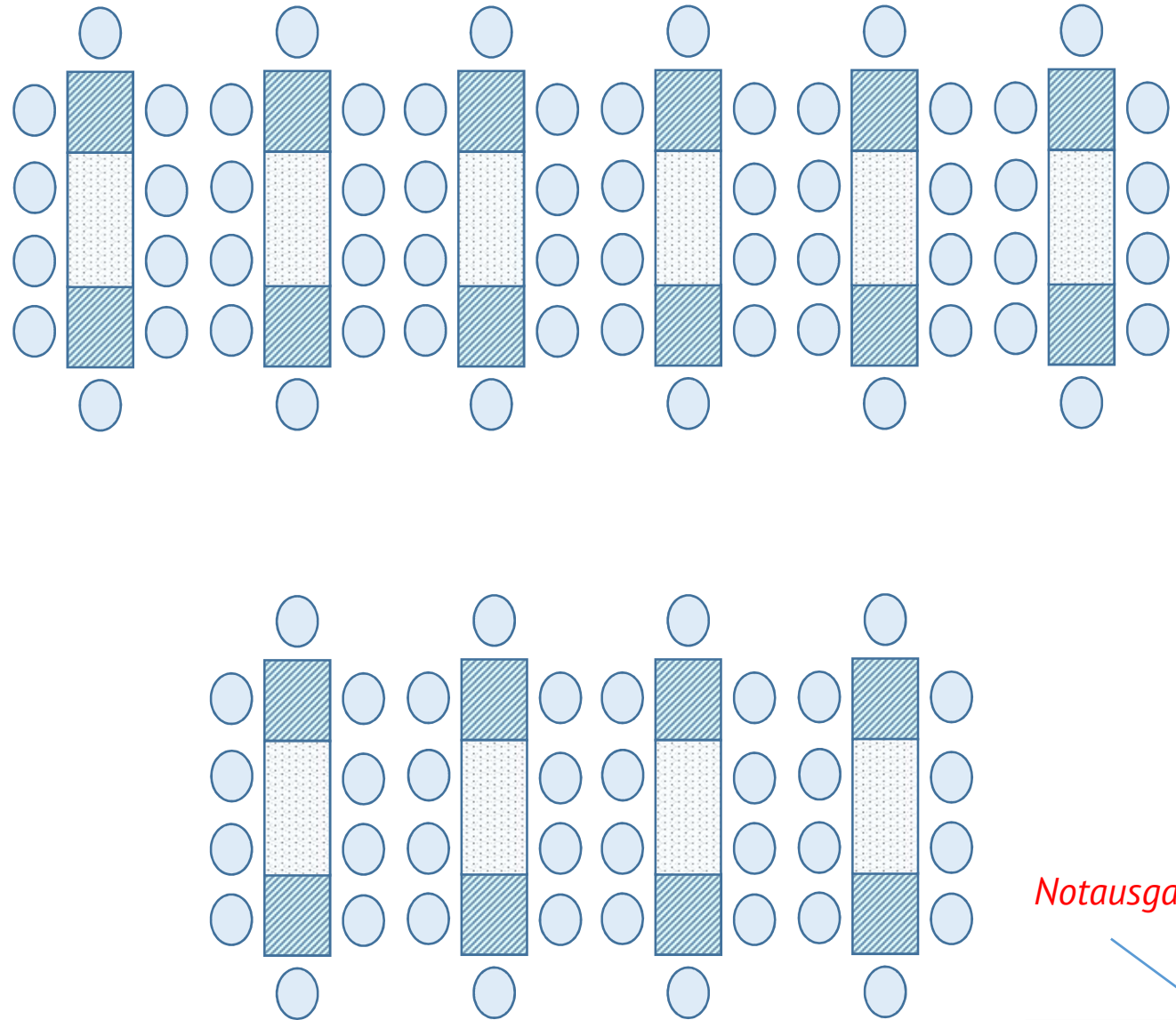
Tischgröße: 300 x 90 cm

Pers.zahl / Tafel: 10 Pers.

Tischanzahl: 10 Tafeln

Pers.zahl gesamt: 100 Pers.

Übrig: 30 Tische + 10 Platten



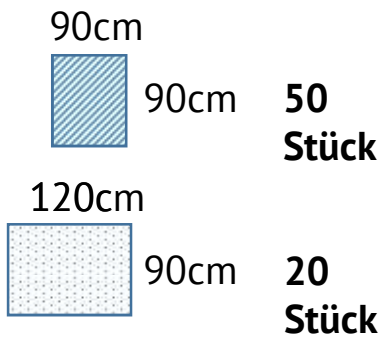
Notausgang

SCHWENDIVENTS

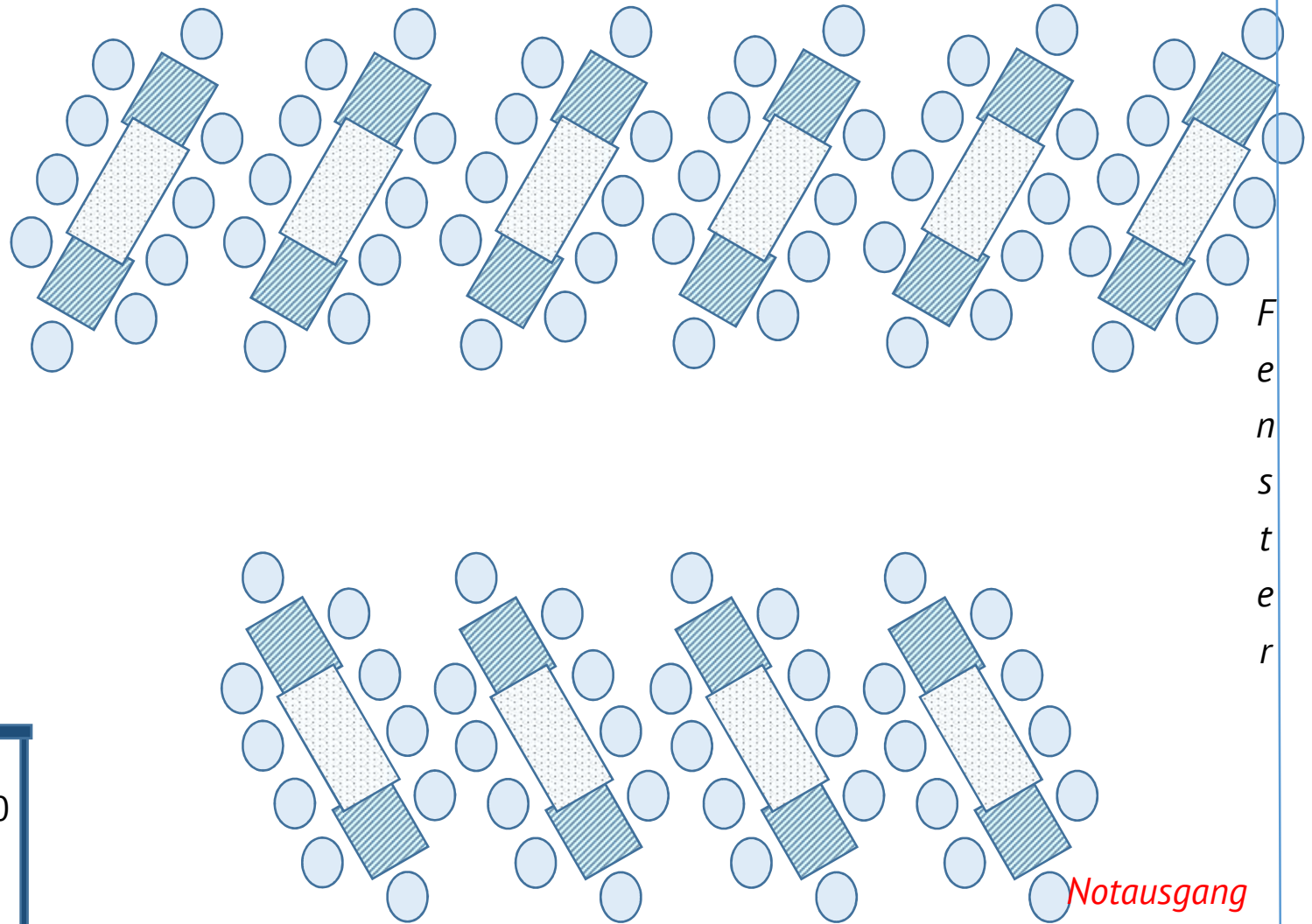
– Stivolle Veranstaltungsorte –

Obere Ebene

17m
12m



Treppe
(untere Ebene)



Variante „Fischkräte“

Tischgröße: 300 x 90 cm

Pers.zahl / Tafel: 10 Pers.

Tischanzahl: 10 Tafeln

Pers.zahl gesamt: 100 Pers.

Übrig: 30 Tische + 10 Platten

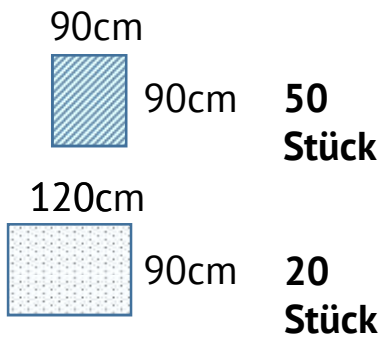
Notausgang

SCHWENDIVENTS

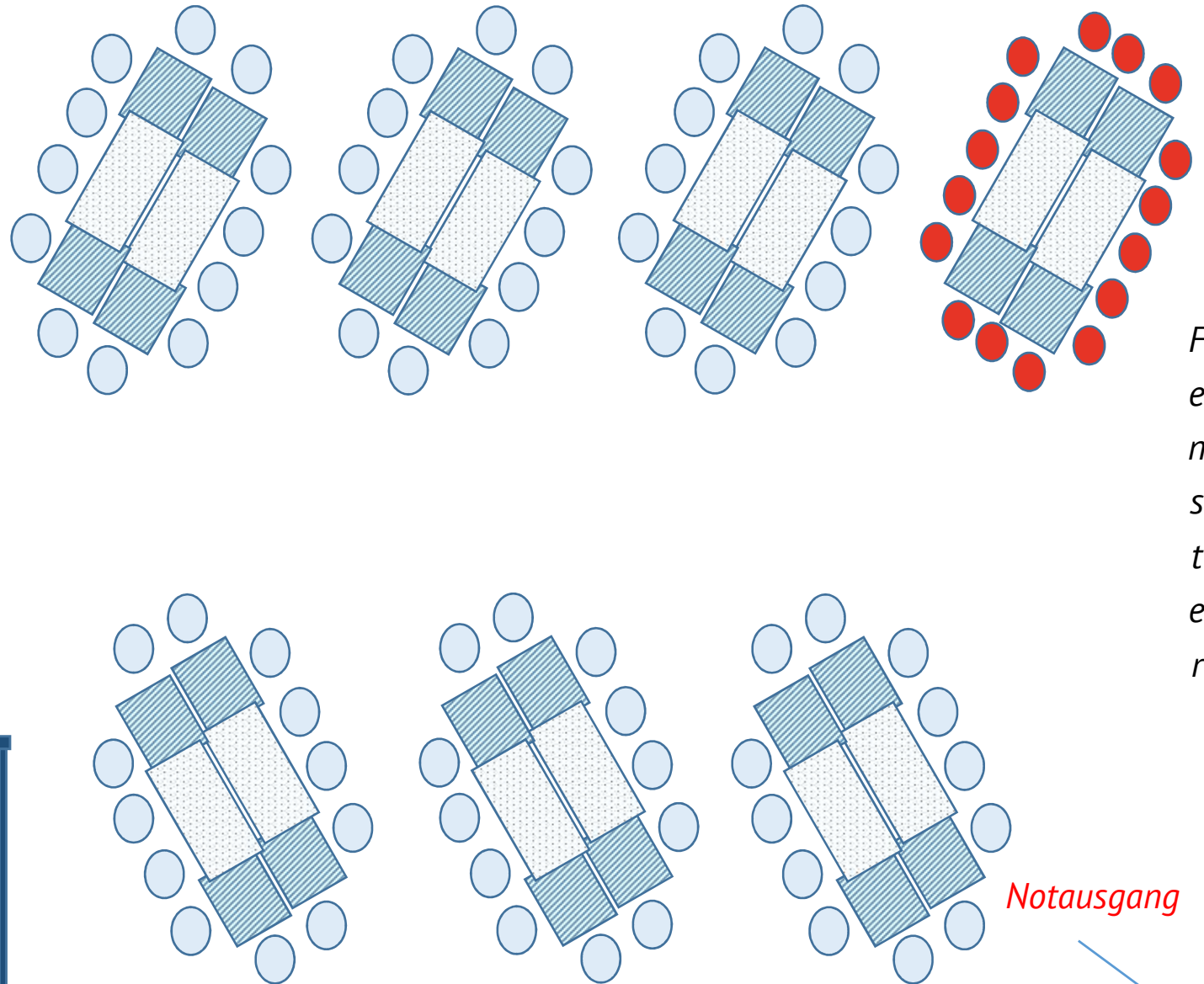
– Stivolle Veranstaltungsorte –

Obere Ebene

12m
17m



Treppe
(untere Ebene)



Variante „Tafel“

Tafelgröße: 300 x 180 cm

Pers.zahl / Tafel: 12 Pers.

Tischanzahl: 7 Tafeln

Pers.zahl gesamt: 84 Pers.

Alternative: 16

Pers./Tafel

Pers.zahl gesamt: 112 Pers.

Übrig: 22 Tische + 6 Platten

Notausgang

SCHWENDIVENTS

– Stivolle Veranstaltungsorte –

F
e
n
s
t
e
r

Obere Ebene

12m
17m

90cm
90cm

50
Stück

20
Stück

Treppe
(untere Ebene)

Variante „Würfel“

Würfelgröße: 180 x 180 cm

Pers.zahl / Würfel: 8 Pers.

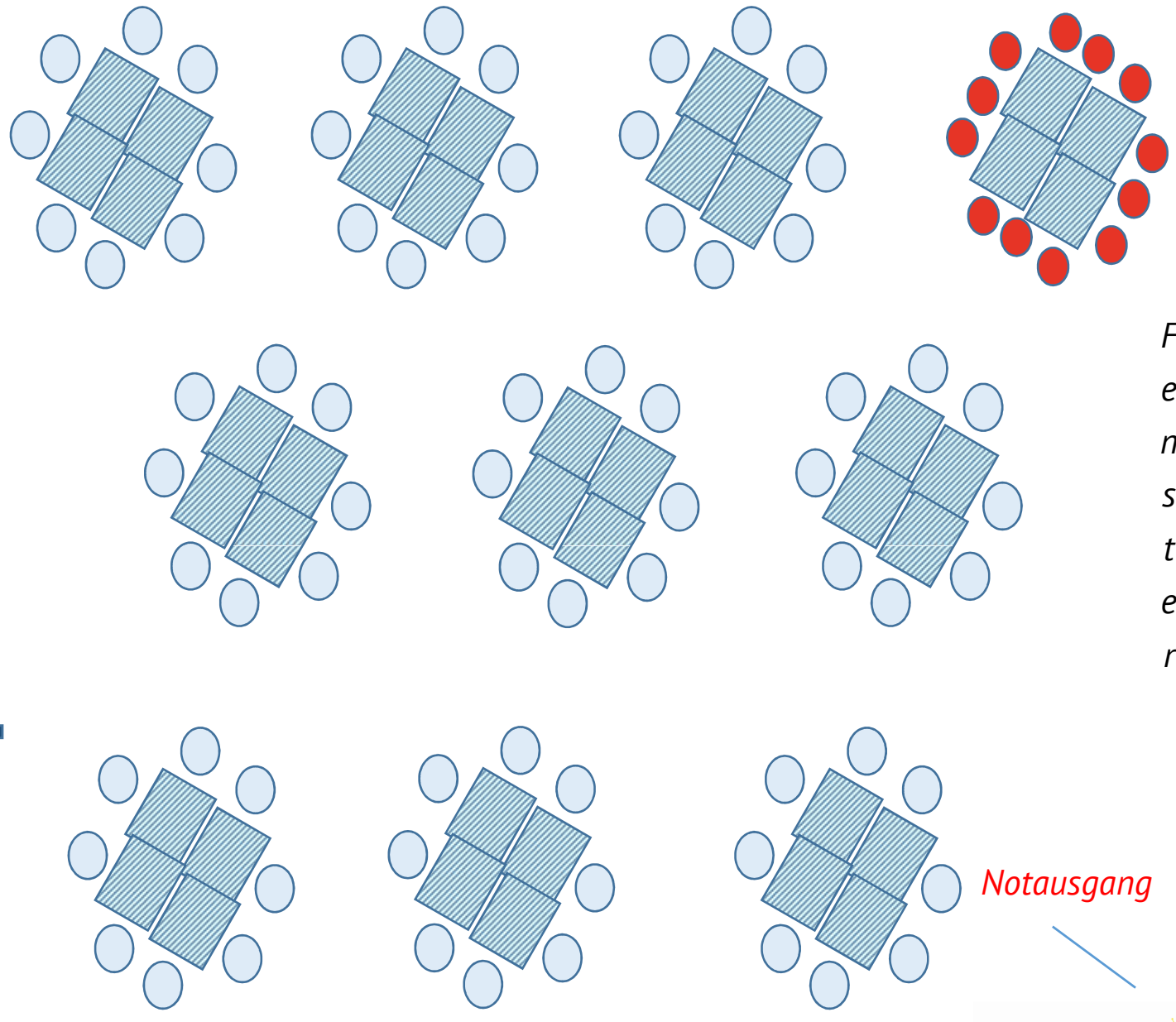
Würfelanzahl: 10 Würfel

Pers.zahl gesamt: 80 Pers.

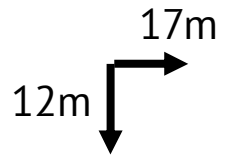
Alternative: 12

Pers./Würfel Pers.zahl gesamt:

120 Pers.



Obere Ebene



Treppe
(untere Ebene)



F
e
n
s
t
e
r

Notausgang

SCHWENDIVENTS

-Stilvolle Veranstaltungsorte-

